



Strada Oriolo, 180 - 27058 Voghera (PV) Italia
Tel. +39 0383 34481 - Fax +39 0383 344848 - info@cifarelli.it

www.cifarelli.it

I marchi, le immagini nonché i testi e quant'altro qui pubblicato, sono di esclusiva proprietà della Ditta Cifarelli Spa
The trademarks, images and texts as well as anything else here published, are of the exclusive property of the company Cifarelli Spa

**ASPIRATORE
VACUUM**

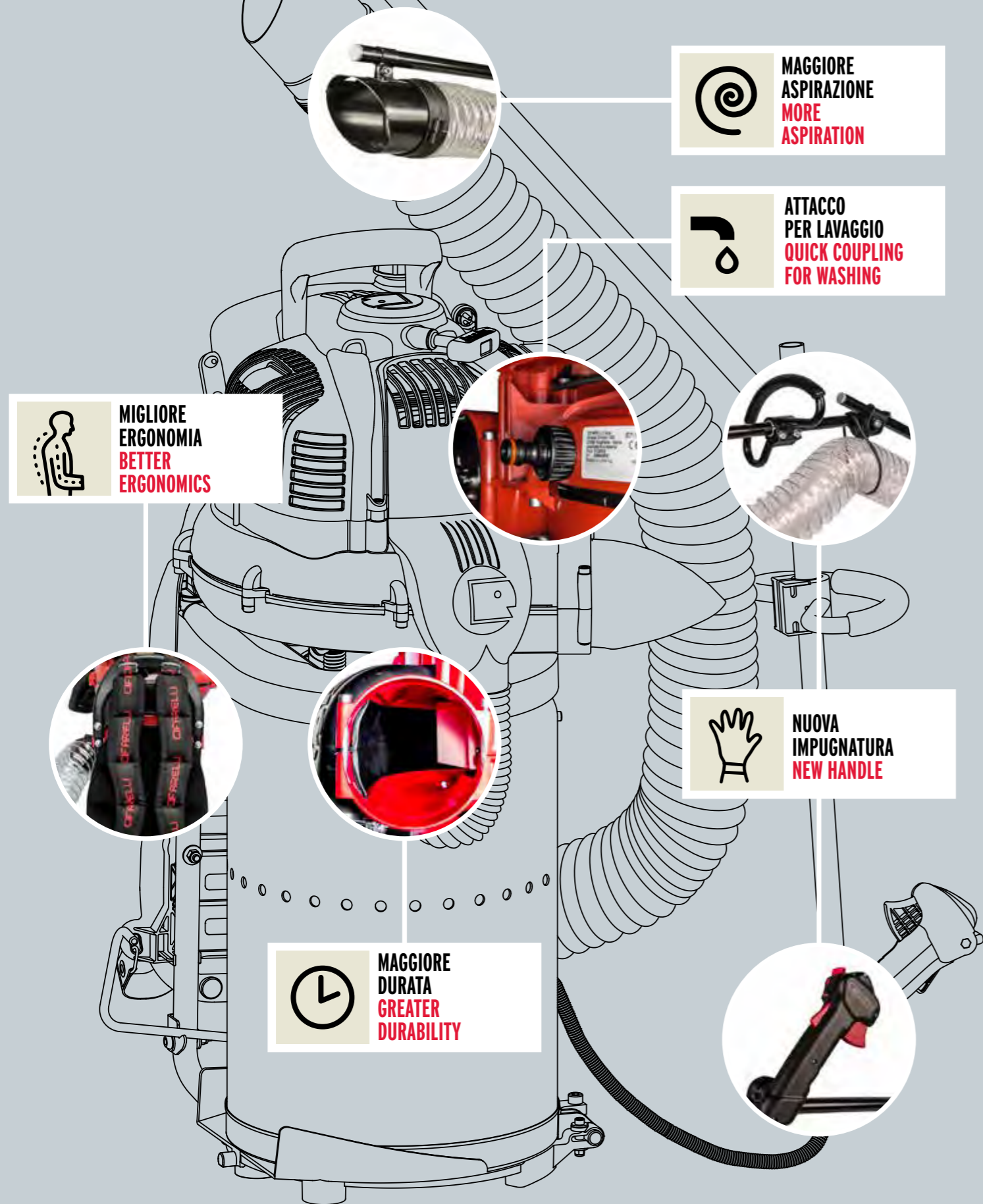
V1200

**PIÙ ASPIRAZIONE
ED ERGONOMIA
MORE ASPIRATION
AND ERGONOMICS**



MADE IN ITALY

V1200



**MIGLIORE ERGONOMIA
BETTER ERGONOMICS**

**MAGGIORE ASPIRAZIONE
MORE ASPIRATION**

**ATTACCO PER LAVAGGIO
QUICK COUPLING FOR WASHING**

**NUOVA IMPUGNATURA
NEW HANDLE**

**MAGGIORE DURATA
GREATER DURABILITY**

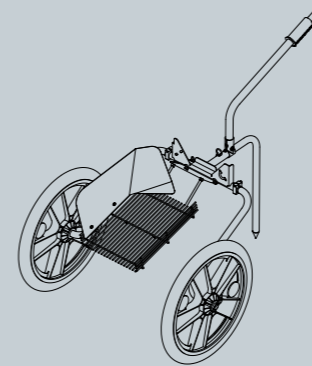
Più aspirazione ed ergonomia

Il V1200 è l'aspiratore per la raccolta rapida ed efficace di castagne, nocciole, noci, mandorle e ghiande. La macchina è in grado di separare il prodotto da foglie o altri residui aspirati che vengono espulsi con l'aria in uscita. È possibile svuotare il serbatoio tenendo la macchina in spalla semplicemente azionando l'apposita leva. Per accelerare le operazioni di raccolta, consigliamo di ammassare il prodotto prima di aspirarlo utilizzando il soffiatore BL1200 oppure il tubo di uscita dell'aria dell'aspiratore.

More aspiration and ergonomics

The V1200 is a vacuum to collect quickly and effectively chestnuts, hazelnuts, walnuts, almonds and acorns. This machine separates the product from leaves or other debris sucked in which are expelled through the air exit. Emptying the tank is simple with the machine on the shoulders pressing the proper level. To speed up collecting the harvest we recommend using the BL1200 blower or the air exit pipe of the vacuum itself to gather the product first.

- 1
- Mod. C7
2 t
- 77 cc
- 3,6 kW
5 HP
- 2 L
- 16,2 kg
- <2,5 m/s²
- 53x45
x84 cm
- 20 L
- carrello
trolley
OPTIONAL



Carrello (optional) per trasportare l'aspiratore, dotato di ruote snodabili ed indipendenti che consentono di tenere la macchina in piano anche su terreni in pendenza. La griglia di scarico agisce da setaccio migliorando ulteriormente la pulizia del prodotto aspirato. Dimensioni: 130 x 80 x 88 cm. Imballo: 52 x 56 x 23 cm.

Trolley (optional) to carry the vacuum, equipped with articulated and independent wheels which keep the machine in level position even on slopes. The grid acts as a sieve to drain, further improving the cleanness of the product. Dimensions: 130 x 80 x 88 cm. Packaging: 52 x 56 x 23 cm.

Motore 5 HP Engine 5 HP	Modello C7, 2 tempi, 77 cc, 3,6 kW C7 model, 2-stroke, 77 cc, 3,6 kW		
Serbatoio di raccolta utilizzabile Usable harvesting tank	20 L 20 L		
Peso Weight	16,2 Kg (completo di tubo) 16,2 Kg (with pipe)		
Diametro tubo aspirazione Diameter suction hose	75 mm 75 mm	Imballo Packaging	53 x 45 x 84 cm 53 x 45 x 84 cm

Le immagini sono solo a titolo indicativo. I dati possono subire variazioni senza alcun preavviso.
Pictures are reproduced just as an indication. Features may change without any prior notice.